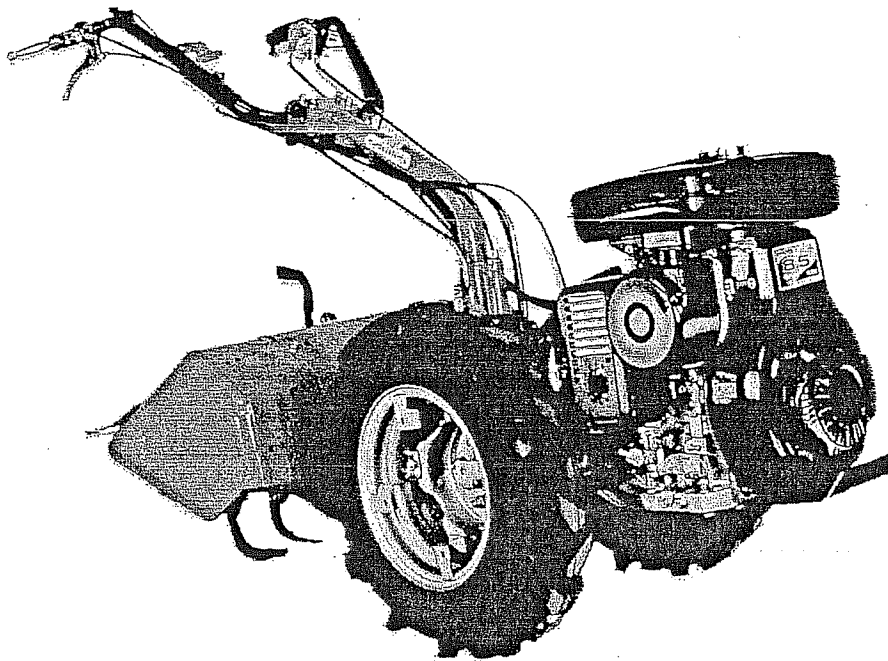


**Ersatzteilliste**

**Einachser**

**E 450**



**eurosystems**

**eurosystems Deutschland**

**Motorgeräte Handelsgesellschaft mbH**

**Im Fuchshau 14 73635 Rudersberg**

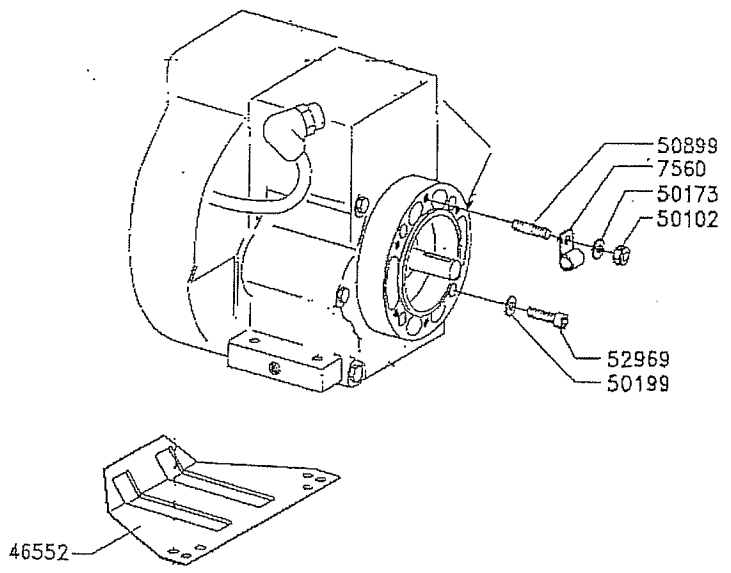
**Tel. 07183 / 305900 Fax. 07183 / 3059020**

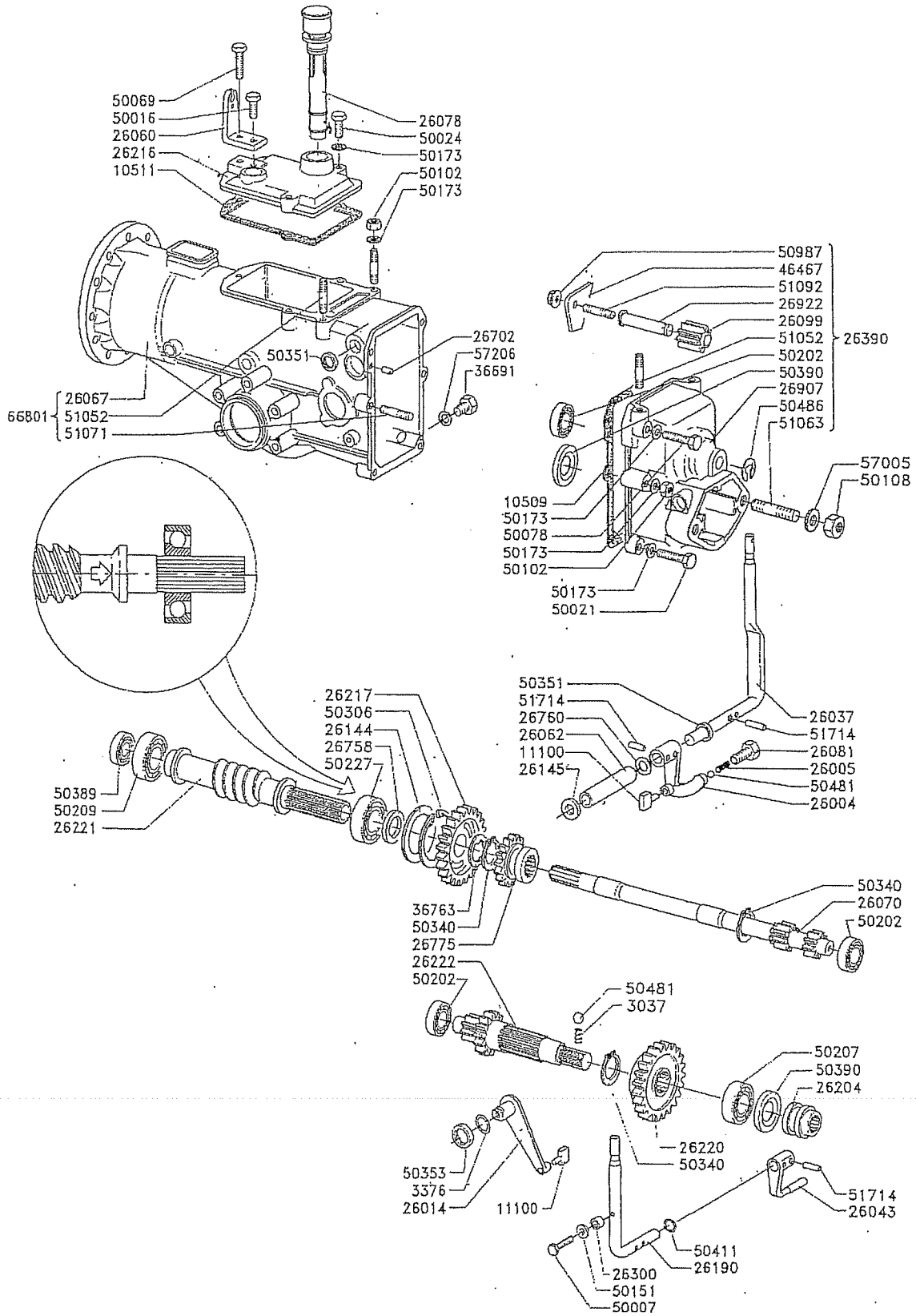
**[www.eurosystems-spa.com](http://www.eurosystems-spa.com)**

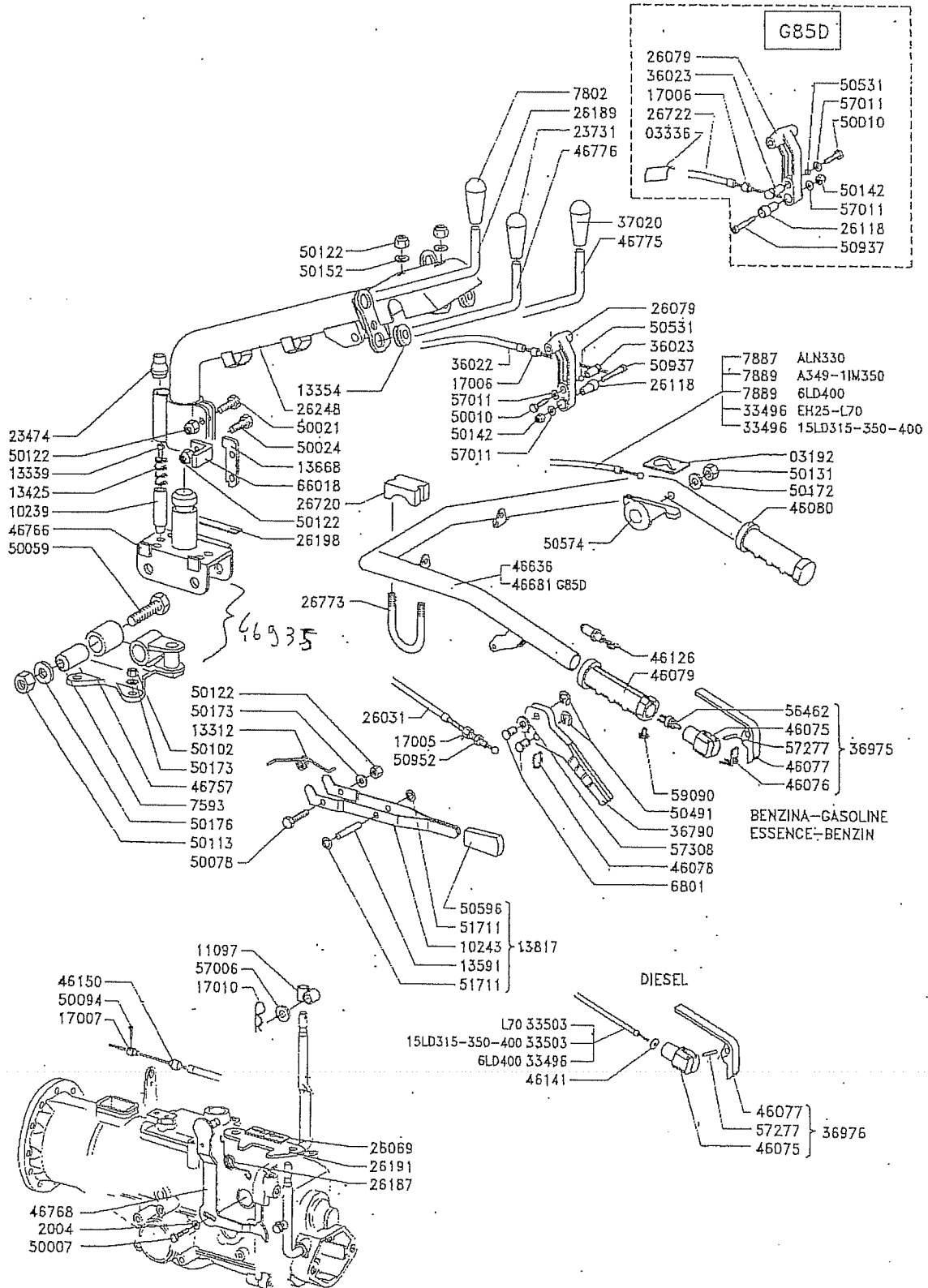
**[eurosystems-rudersberg@t-online.de](mailto:eurosystems-rudersberg@t-online.de)**

Auflage 01. 2003

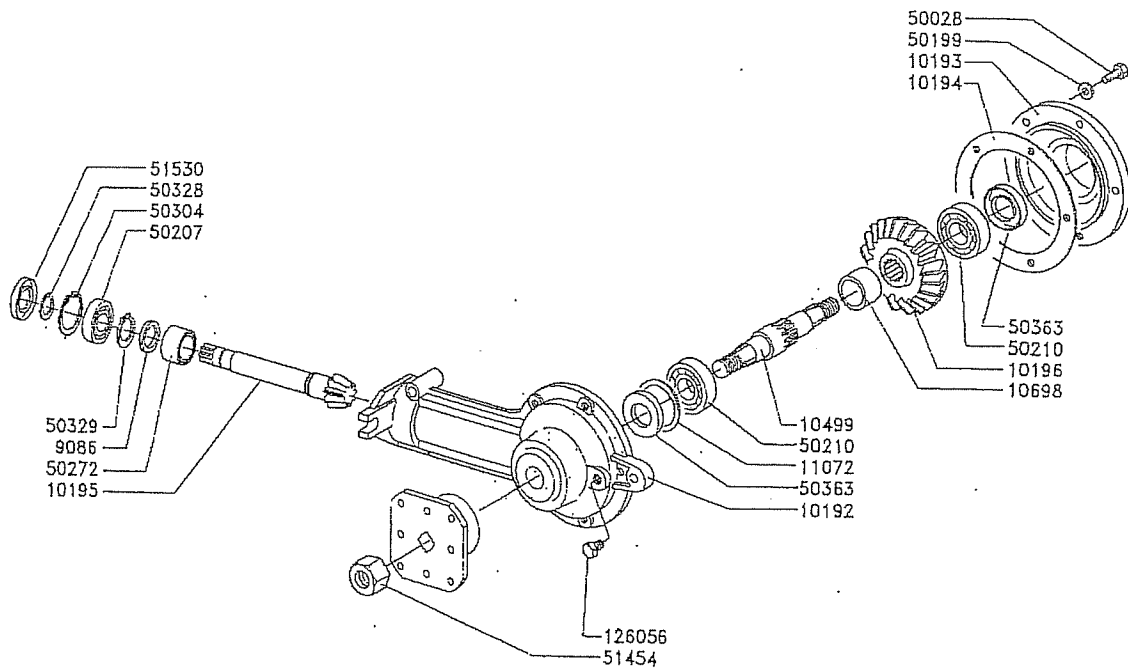
# Motor- anbauteile E 450





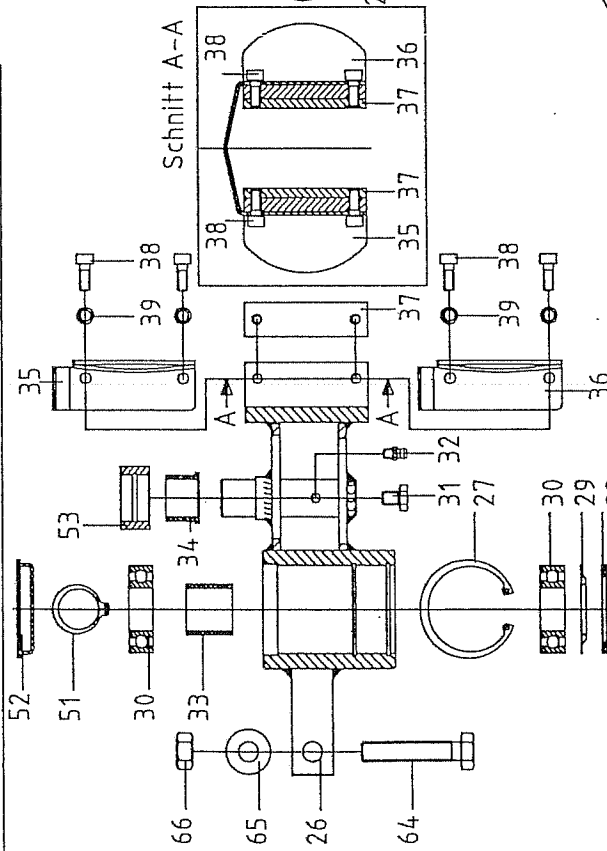
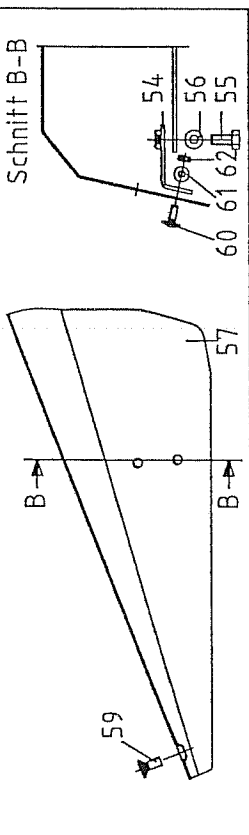


# Fräs- getriebe E 450



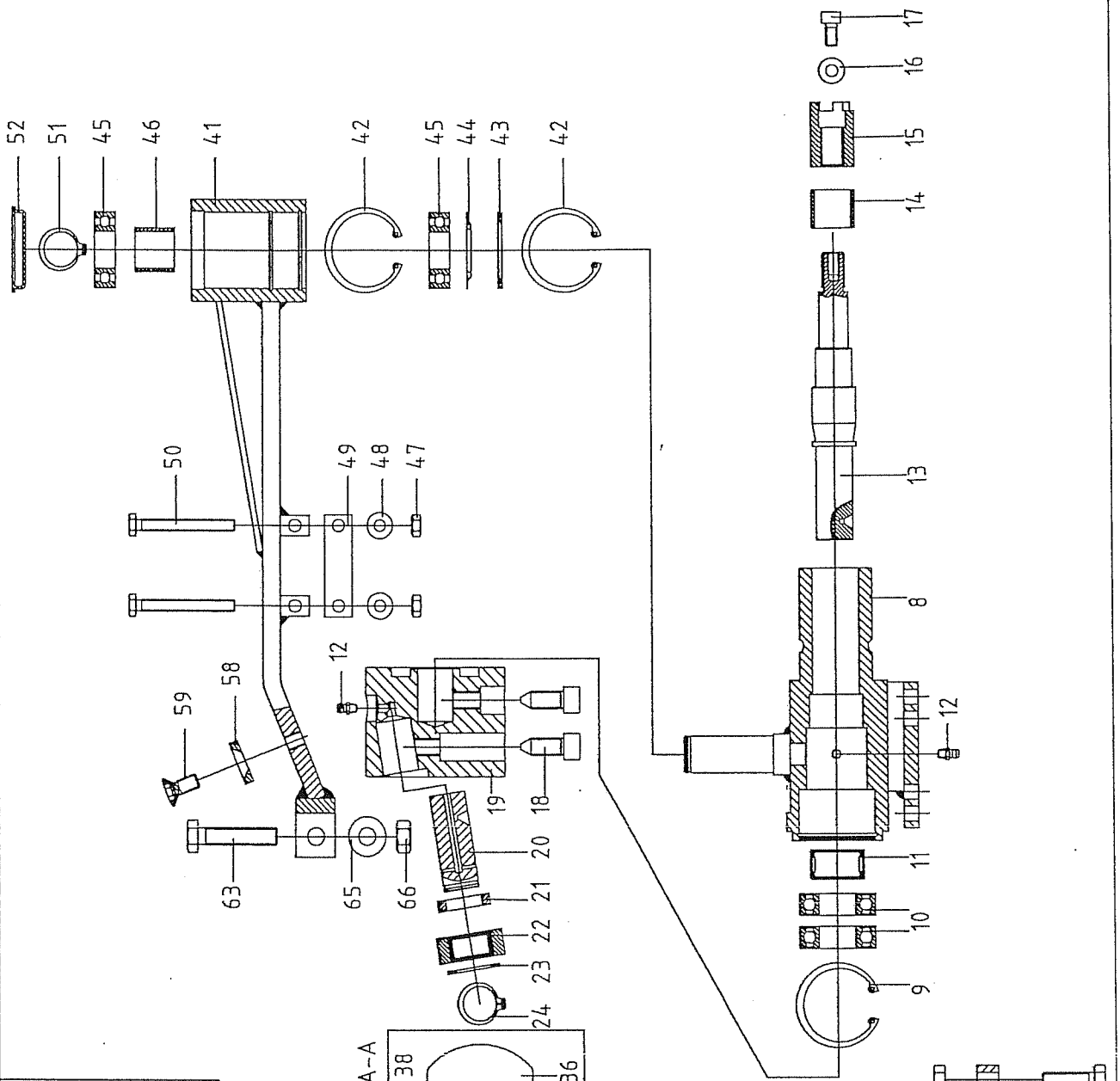
Ingetaler Schneid- u.  
 schweißtechnik GmbH u. Co KG  
 ödener Straße 29  
 -56256 Ennepetal  
 telefon (02333) 9688-0  
 telefax (02333) 9688-88

ESM

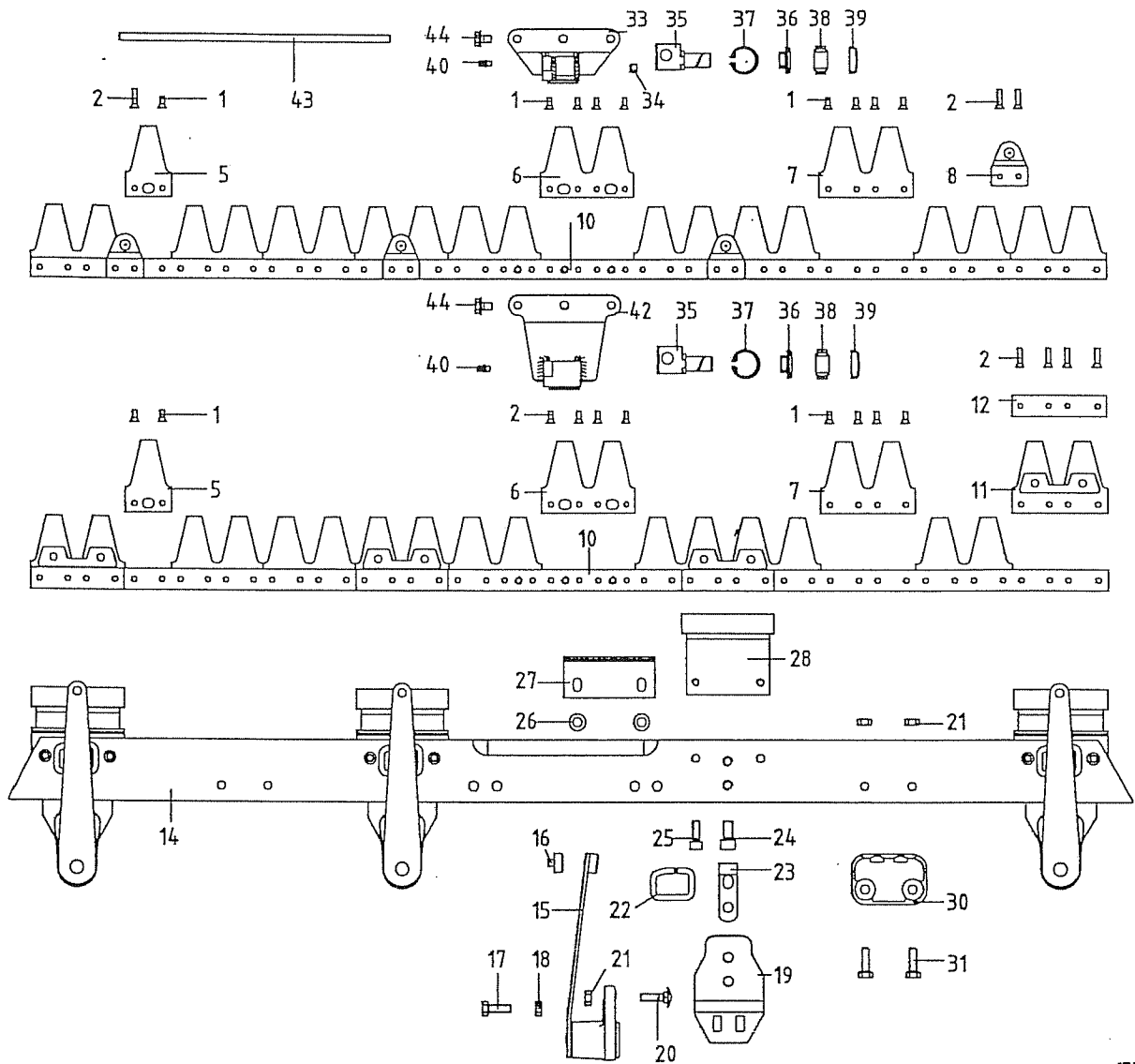


Doppelschwingerantrieb  
 137.1500 an Eurosystems M550

ESM



902 1752  
 02.06.03



1750

Ennepetaler Schneid- u.  
Mähtechnik GmbH u.Co KG

Kölnler Strasse 29  
D-58256 Ennepetal  
Telefon (02333) 9688-0  
Telefax (02333) 9688-88

ESM

Doppelmesser-Mähbalken  
DSC

Artikel-Nr.	Länge	Artikel-Nr.	Länge
122 1040	117 cm		
122 1060	137 cm		
122 1080	158 cm		

Pos.	Artikel-Nr.	Bezeichnung	Pos.	Artikel-Nr.	Bezeichnung	Pos.	Artikel-Nr.	Bezeichnung
	248 6040	Obermesser 117 cm	15	267 0040	Messerführungsarm inkl. Pos.17 u. 18	42	247 3090	Messerkopf ;Untermesser Ersatz dazu: Pos. 35-40
	248 6060	Obermesser 137 cm	16	324 1330	Mitnehmerhülse Pos. 16 als Verschleißteil zu Pos. 15	43	345 1970	Grasverteiler
	248 6080	Obermesser 158 cm bestehend aus: Pos.1-10	17	537 0610	Sicherungsmutter VM8	44	562 0410	Ripp-Schraube M8x12
1	544 0111	Senkniet 5x12	18	560 2210	Sechskantschraube M8x20			
2	544 0171	Senkniet 5x20	19	335 2730	Halter			
5	344 1331	Messerklinge	20	559 0050	Flachrundschrabe M8x27			
6	344 1321	Doppelklinge	21	537 0420	Sechskantmutter M8			
7	344 1311	Doppelklinge	22	365 0250	Bügel			
8	267 0630	Zapfenenträger	23	330 1160	Federplatte			
10	353 6040	Messerrücken 117 cm	24	561 0510	Zylinderschraube M10x20			
	353 6060	Messerrücken 137 cm	25	561 0280	Zylinderschraube M8x22			
	353 6080	Messerrücken 158 cm	26	565 0250	Sperrkantscheibe SKM8			
	265 1040	Untermesser 117 cm	27	332 3910	Reibeplatte			
	265 1060	Untermesser 137 cm	28	238 2100	Messerauflage			
	265 1080	Untermesser 158 cm best. aus:Pos.1-7,10-12	30	341 1610	Gleitkufe			
11	267 9311	Messerklinge	31	560 2230	Sechskantschraube M8x25			
12	332 0340	Führungsleiste	33	247 3070	Messerkopf ;Obermesser Ersatz dazu: Pos.34-40			
14	302 6040	Balkenrücken 117 cm	34	562 0640	Gewindestift M8x8			
	302 6060	Balkenrücken 137 cm	35	323 0950	Gelenkbolzen			
	302 6080	Balkenrücken 158 cm	36	367 2360	Dichtring			
			37	566 0280	Sicherungsring			
			38	521 0080	Gelenklager			
			39	599 0310	Verschlussdeckel	925 0110		Unfallsicherung
			40	557 0010	Schmiernippel H1 /6x1	925 0140		PVC-Schutzleiste 117 cm
						925 0170		PVC-Schutzleiste 137 cm
								PVC-Schutzleiste 158 cm